



SOLATUBE®

DE ORIGINELE DAGLICHTBUIS



Installatie-instructie

Solatube Ø 53 cm
verlengbuis bocht 0-90°

Geniet van daglicht

Inhoudsopgave

1. Productoverzicht	3
1.1 Onderdelen	3
2. Installatie stappen	4
2.1 Stap 1 – Bocht instellen	4
2.2 Stap 2 – Monteren verlengbuis	4

Versie

16-09-2020

Veiligheid

- Neem altijd de veiligheidsvoorschriften van de gebruikte materialen en gereedschappen in acht. Draag altijd handschoenen.
- Laat werkzaamheden aan de dakconstructie en dakbedekking altijd uitvoeren door een erkend dakdekker.
- Laat elektrische aansluitingen altijd uitvoeren door een erkend installateur.
- Installatie is op eigen risico.

Garantie

U heeft 3 jaar fabrieksgarantie op eventuele fabrieksfouten aan de verlengbuis. Bewaar voor de garantie het originele aankoopbewijs. Kosten van hermontage of het vervangen van onderdelen blijven voor rekening van de afnemer. De leveringsvoorwaarden sturen wij u op aanvraag toe.

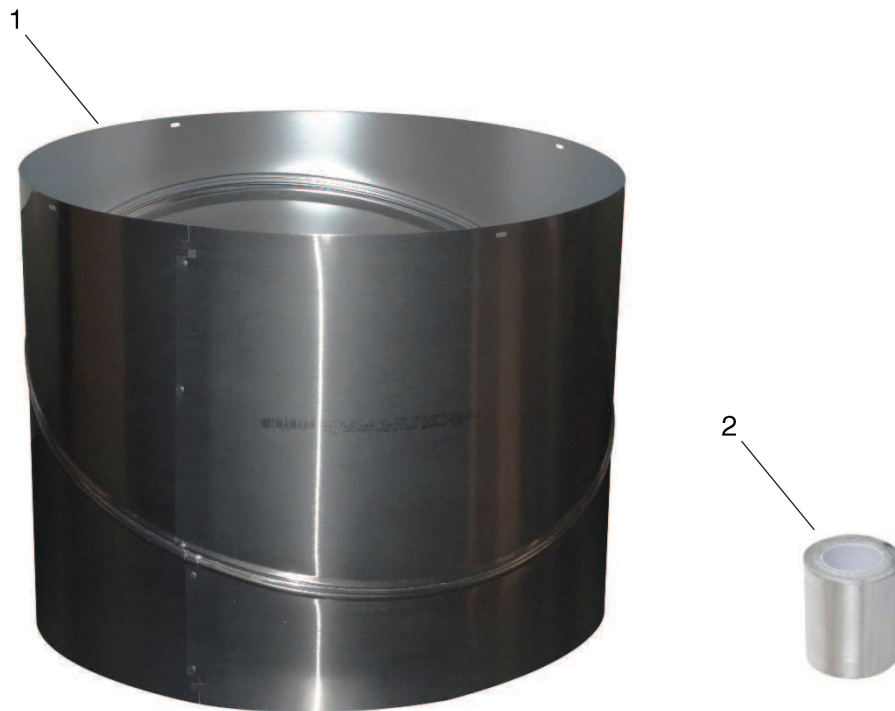
Disclaimer

Techcomlight B.V. wijst uitdrukkelijk iedere aansprakelijkheid van de hand voor enige onverhoopte extra kostenpost, ontstaan als gevolg van bouwvocht dat tijdens de installatie in het Solatube[®] systeem is ingesloten, alsmede incorrecte installatie en iedere andere externe invloed. Techcomlight kan ook nooit aansprakelijk worden gesteld voor schade aan constructies als gevolg van werkzaamheden met betrekking tot het maken van sparingen en de installatie van Solatube[®] systemen.

Techcomlight aanvaardt geen enkele verantwoordelijkheid of verplichting voor het falen van een architect, aannemer, installateur of gebouweigenaar om te voldoen aan alle toepasselijke wetten, verordeningen, bouwvoorschriften, energiecodes, brand- en veiligheidscodes en vereisten, en adequate veiligheidsmaatregelen.

Wijzigingen installatie-instructie voorbehouden. Aan deze uitgave kunnen geen rechten worden ontleend.

1. Productoverzicht



1.1 Onderdelen

1. 2 x verlengbuis 0-45°
2. Aluminium tape rol

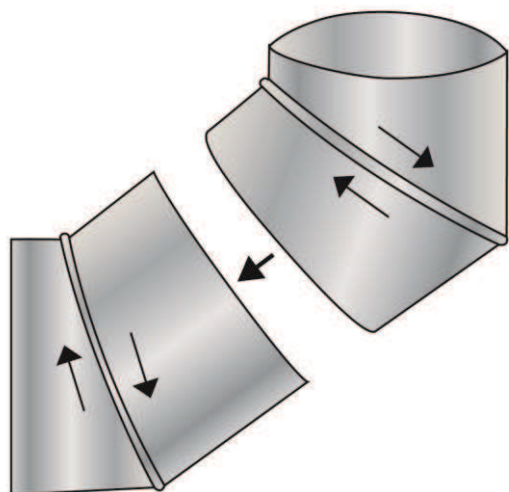
2. Installatie stappen

2.1 Stap 1 – Bocht instellen

Stel de gewenste bocht in: trek de beschermfolie enkele centimeters langs de draainaad voorzichtig los.

Pak de verlengbuis 0-90° met twee handen vast, net onder de naad. Draai met uw duimen en wijsvingers de beide delen in tegengestelde richting.

Schuif de bovenste 0-45° bocht in de onderste 0-45° bocht.

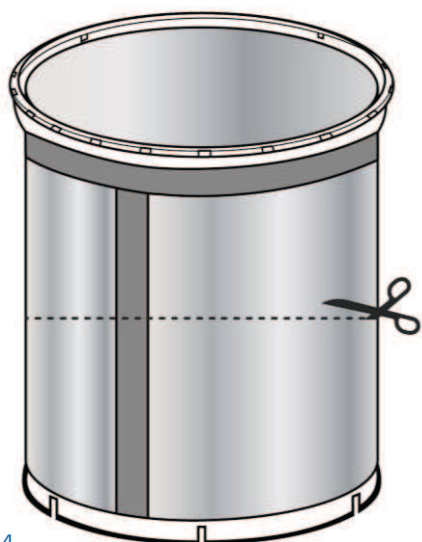


2.2 Stap 2 – Monteren verlengbuis

De Solatube verlengbuizen moeten gemonteerd worden in de vorm van een trechter: de bovenkant is groter dan de onderkant, waarbij de bovenkant van de verlengbuis **over** de buis erboven moet en de onderkant **in** de buis eronder.

Belangrijk: De bovenste verlengbuis gaat altijd met de onderkant **in** de verlengbuis eronder, waarbij de aluminium tape de buizen afsluit.

Mocht u een al bestaande set verlengen, haal dan de Solatube via de dakopstand eruit. Knip met een stevige schaar de rechte verlengbuis door de helft. De set moet namelijk ten alle tijden beginnen en eindigen met een recht stuk buis!



Schuif de verlengbuis van de standaardset in de verlengbuis 0-90°. Laat de verlengstukken elkaar minstens 2,5 cm overlappen.

Zet de verticale naden om en om tegenover elkaar voor de stevigheid.

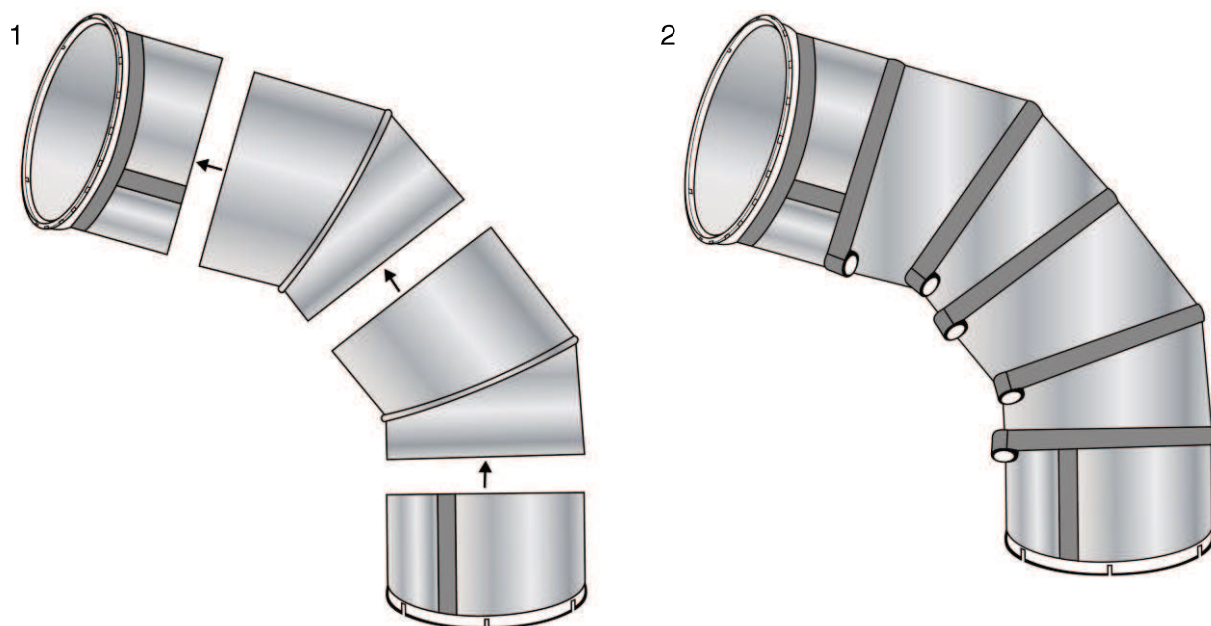
Tape alle naden zorgvuldig af met de alu-tape:

- Draairingen
- Naden in lengterichting
- Overgangen tussen buizen

Gebruik eventueel twee schroeven om de buizen aan elkaar vast te zetten.

Tip: Het is mogelijk om de verlengbuis in te korten. Gebruik hiervoor een stevige schaar.

Schuif vervolgens de buis van boven door de dakopstand.



Hiermee is de installatie van uw verlengbuis voltooid.