



# SOLATUBE®

DE ORIGINELE DAGLICHTBUIS



## Installatie-instructie

Solatube daglichtdimmer 1-10 Volt

*Geniet van daglicht*

# Inhoudsopgave

<b>1. Productoverzicht</b> .....	3
<b>1.2 Optionele onderdelen</b> .....	3
<b>1.1 Onderdelen</b> .....	3
<b>2. Installatie stappen</b> .....	4
<b>2.1 Stap 1 – monteren daglichtdimmer</b> .....	4
<b>2.2 Stap 2 – Daglichtdimmer motor aansluiten</b> .....	5
<b>2.3 Stap 3 – schakelaar</b> .....	7
<b>2.4 Stap 4 – transformator</b> .....	7

## Versie

04-08-2021

## Veiligheid

- Neem altijd de veiligheidsvoorschriften van de gebruikte materialen en gereedschappen in acht. Draag altijd handschoenen.
- Laat werkzaamheden aan de dakconstructie en dakbedekking altijd uitvoeren door een erkend dakdekker.
- Laat elektrische aansluitingen altijd uitvoeren door een erkend installateur.
- Installatie is op eigen risico.
- Let op: Laat alle tijden tijdens het installeren het stroom er vanaf!

## Garantie

U heeft 5 jaar fabrieksgarantie op eventuele fabrieksfouten van de daglichtdimmer.

Bewaar voor de garantie het originele aankoopbewijs. Kosten van hermontage of het vervangen van onderdelen blijven voor rekening van de afnemer. De leveringsvoorwaarden sturen wij u op aanvraag toe.

## Disclaimer

Hak4t slimme lichtoplossingen B.V. wijst uitdrukkelijk iedere aansprakelijkheid van de hand voor enige onverhoopte

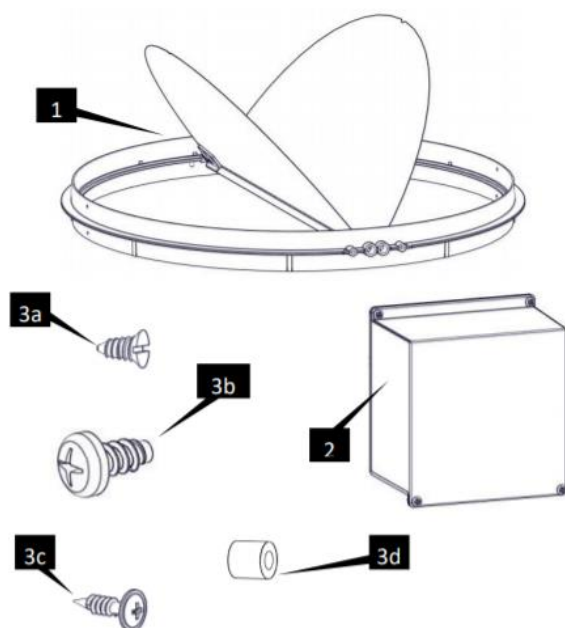
extra kostenpost, ontstaan als gevolg van bouwvocht dat tijdens de installatie in het Solatube<sup>®</sup> systeem is ingesloten, alsmede incorrecte installatie en iedere andere externe invloed. Hak4t slimme lichtoplossingen B.V. kan ook nooit aansprakelijk worden gesteld voor schade aan constructies als gevolg van

werkzaamheden met betrekking tot het maken van springen en de installatie van Solatube<sup>®</sup> systemen.

Hak4t slimme lichtoplossingen B.V. aanvaardt geen enkele verantwoordelijkheid of verplichting voor het falen van een architect, aannemer, installateur of gebouweigenaar om te voldoen aan alle toepasselijke wetten, verordeningen, bouwvoorschriften, energiecodes, brand- en veiligheidscodes en vereisten, en adequate veiligheidsmaatregelen.

Wijzigingen installatie-instructie voorbehouden. Aan deze uitgave kunnen geen rechten worden ontleend.

## 1. Productoverzicht



### 1.1 Onderdelen

1. Daglichtdimmer ring
2. Daglichtdimmer motor incl. om huizing

### 1.2 Optionele onderdelen

4. Transformator 24 volt AC
5. Dimmerschakelaar 1-10 volt

### Let op

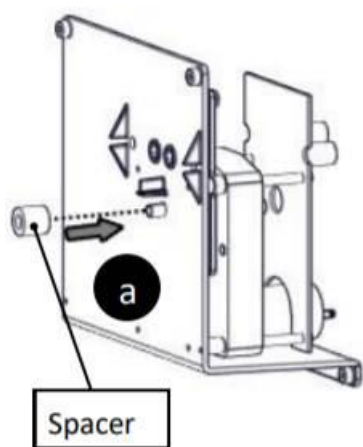
De motor komt buiten de Solatube er is ruimte voor nodig om te installeren!

## 2. Installatie stappen

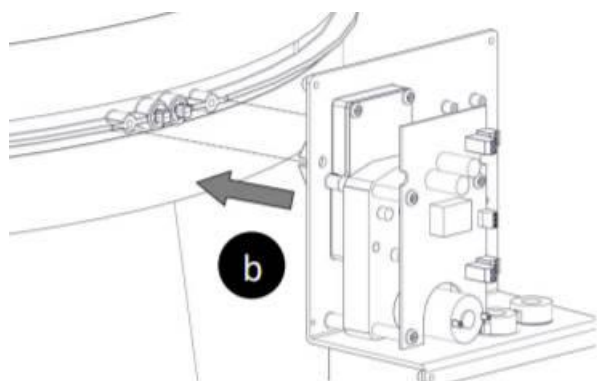
### 2.1 Stap 1 – monteren daglichtdimmer

De daglichtdimmer kan op diverse plekken tussen de verlengbuizen gemonteerd. Let altijd op dat de vlinderkleppen beide openkunnen en dus niet door iets geblokkeerd worden in de buis. De buitenzijde van de ring van de daglichtdimmer en de aansluiting van de verlengbuizen altijd de meegeleverde tape gebruiken. Daarnaast kan er ook gebruik gemaakt worden van de bijgeleverde schroeven om de buis vast te schroeven aan de dimmer ring.

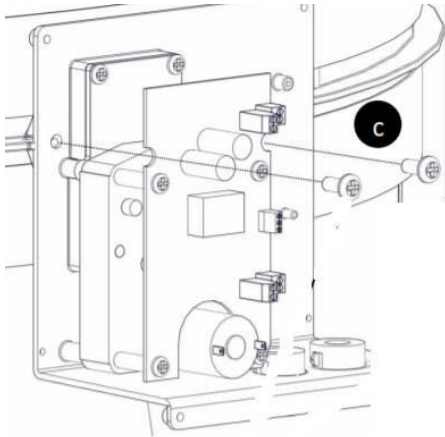
Stap 1A Spacer op achterkant motor behuizing.



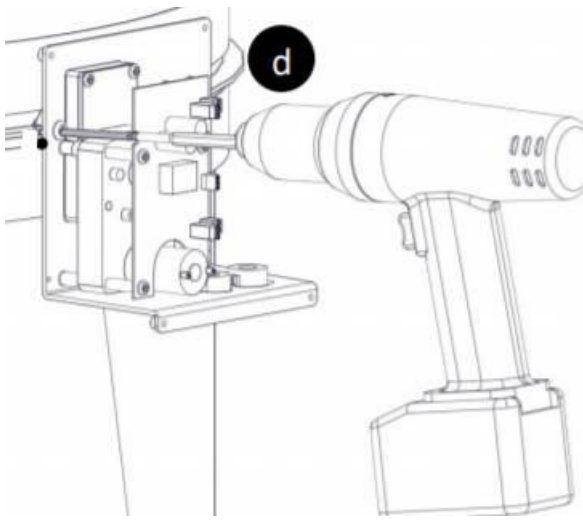
Stap 1B



Stap 1C Gebruik de meegeleverde schroeven en positioneer de motor op de juiste plek.



Stap 1D draai de schroeven aan.



## 2.2 Stap 2 – Daglichtdimmer motor aansluiten

Op de motor van de daglichtdimmer moeten 4 kabels worden aangesloten. 2 signaalkabel van de schakelaar en 2 van de transformator.

Voor het doorlussen richting meerdere dimmers zie het document aansluitschema.

Kleuren bedrading zijn overgenomen van de voorbeeld foto hieronder!

### Signaalkabel vanaf schakelaar

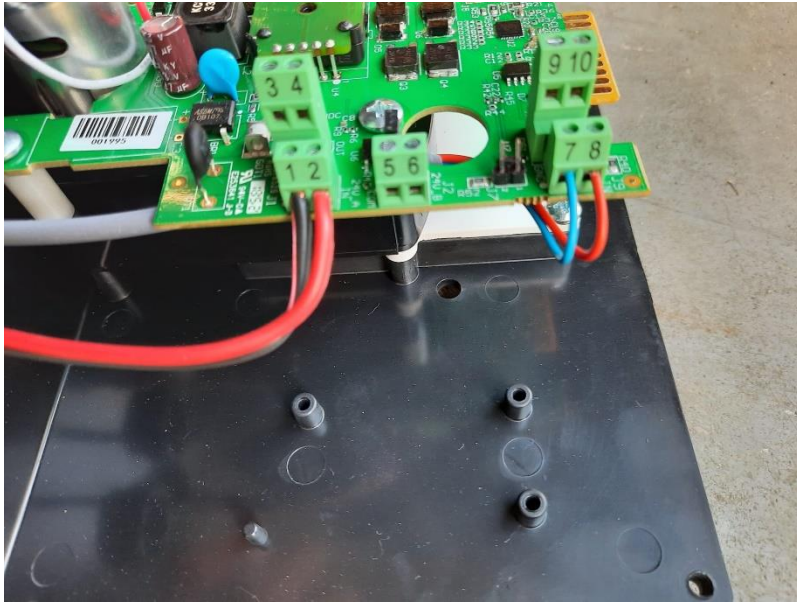
Rood = Nr 8 ( plus)

Blauw = Nr 7 ( min)

### Voedingkabel van transformator

Rood = Nr 2 ( 24 V)

Rood / zwart = NR 1 ( 0 V)



### 2.3 Stap 3 – schakelaar

De schakelaar die wij aanbieden is een elektronische potentiometer 1-10 V van het merk JUNG, Art nummer: T900103-00

Gebruik voor het aansluiten van de schakelaar een signaalkabel.

De schakelaar wordt standaard geleverd met GIRA afdekraam en bed. Element in het kunststof wit.

#### Aansluitschema schakelaar

Kleuren bedrading zijn overgenomen van de voorbeeld foto!

Rood = Plus +

Blauw = Min -



### 2.4 Stap 4 – transformator

De transformator die wij aanbieden heeft een vermogen van 100VA, artikelnummer: S560061-00.

Overige productkenmerken van onze transformator:

- Secundaire spanning 1: **24 V**
- Primaire spanning 1: **215 V**
- Primaire spanning 2: **230 V**
- (Meet)schijnvermogen: **100 VA**
- Modulaire uitvoering (voor railmontage): **Ja**
- Uitgevoerd als scheidingstrafo: **Nee**
- Merk: **Legrand**
- Maatvoering: **(bxhxd) 94x94x113mm**
- Isolatiemateriaal-klasse conform IEC 85: **B**
- Relatieve kortsluitspanning Uk: **8,5 %**

Zie hieronder het vermogen van de transformator die nodig is per diameter en aantal daglichtdimmers.

Solatube 25 cm

<b>Transformator</b>	<b>20VA</b>	<b>96VA</b>
----------------------	-------------	-------------

<b>Maximaal aantal dimmers</b>	7	20
--------------------------------	---	----

Solatube 35 cm

<b>Transformator</b>	<b>20VA</b>	<b>96VA</b>
<b>Maximaal aantal dimmers</b>	7	20

Solatube 53 cm

<b>Transformator</b>	<b>20VA</b>	<b>96VA</b>
<b>Maximaal aantal dimmers</b>	7	17

Solatube 74 cm

<b>Transformator</b>	<b>20VA</b>	<b>96VA</b>
<b>Maximaal aantal dimmers</b>	7	14

### Aansluitschema transformator

Kleuren bedrading zijn overgenomen van de voorbeeld foto!

#### **Voeding:**

groen/ geel = aarde (optioneel)

Blauw = andere zijde als aarde op Nul

Bruin = andere zijde als aarde op 230

#### **Voedingskabel tussen transformator en daglichtdimmer:**

Blauw / rood-zwart = is min dus op nul aan de kant van de aarde

Rood = is plus dus op 24 aan de kant van de aarde

#### **Voorbeeld aangesloten transformator:**





**Hiermee is de installatie van uw 1-10 Volt daglichtdimmer voltooid.**

---



## LICHT MAAKT JE BLIJ

Licht is sfeerbepalend, maakt je blij en bepaalt hoe actief je bent

## LICHT HOUDT JE GEZOND

Met een goede belichting zit je lekker in je vel en heb je energie. Je bioritme werkt goed en je gezondheid is optimaal.

## LICHT LAAT JE PRESTEREN

Voldoende licht maakt je alert en geconcentreerd. Je werkt sneller, maakt minder fouten en werkt veiliger.

### Goedlicht [www.goedlicht.nl](http://www.goedlicht.nl)

#### 📍 bezoekadres:

Hak4t slimme lichtoplossingen B.V.  
H.o.d.n. Goedlicht  
Galleiestraat 5  
NL-7701 SK DEDEMSVAART

#### ✉️ postadres:

Hak4t slimme lichtoplossingen B.V.  
H.o.d.n. Goedlicht  
Postbus 83  
NL-7700 AB DEDEMSVAART

#### 📞 contactgegevens:

☎️ +31 (0)523 78 40 21  
☎️ +31 (0)6 83 27 04 39  
✉️ [info@goedlicht.nl](mailto:info@goedlicht.nl)  
🌐 [www.goedlicht.nl](http://www.goedlicht.nl)

#### 🏢 bedrijfsgegevens:

**KVK:** Zwolle 05085342  
**BTW:** NL8179.86.236.B01  
**IBAN:** NL14RABO0317464507  
**BIC:** RABONL2U