



LED Slim Panel Performer UGR19

- Verbeterde efficiëntie tot 115 lm/W
- Beschikbaar als draadloze Smart Lighting-oplossing (BLE)
- IP54 versie beschikbaar
- Opbouw- en pendelmontage mogelijk door middel van accessoires
- Tot 60% lager energieverbruik dan TL-verlichting
- Opbouwmodule verkrijgbaar (65 mm hoog)



Specificaties

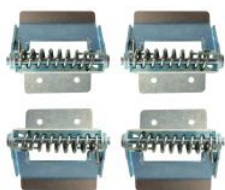
| Artikelcode | Artikelomschrijving | Equivalent (W) | Vermogen (W) | Lumen | Efficiëntie (lm/W) | CCT (K) | Gewicht (kg/st) |
|--------------|-------------------------------------|----------------|--------------|-------|--------------------|---------|-----------------|
| 542004012900 | LEDPanelRc-S4 Sq595-30W-4000-WH-U19 | TL 4x18W | 30 | 3500 | 115 | 4000 | 3,81 |

Verkrijgbaar op aanvraag met 3- of 5- of 3+2 polige Wieland GST18i connector.

Accessoires



140055484
LEDPanelRc-SI Sq600-Surface-Module-WH-CT



140057770
LEDPanelRc-SI-Mounting-Springs-595



542098006900
LEDPanel-S4-Suspension-Kit



542098000800
LEDPanelRC-SI U19 EM-kit 1h

542098000900
LEDPanelRC-SI U19 EM-kit 3h

Artikel- en verpakkingsinformatie

| Artikel | | Doosverpakking | | | |
|--------------|--|-------------------------|-------------------|---------------|---------|
| Artikelcode | Artikelomschrijving | Afmetingen (mm) (LxBxH) | Brutogewicht (kg) | EAN | st/doos |
| 140055484 | LEDPanelRc-SI Sq600-Surface-Module-WH-CT | 690x690x118 | 3,53 | 6956321879808 | 1 |
| 140057770 | LEDPanelRc-SI-Mounting-Springs-595 | 80x80x53 | 0,50 | 6956321888121 | 1 |
| 542004012900 | LEDPanelRc-S4 Sq595-30W-4000-WH-U19 | 661x46x695 | 4,84 | 6941497700612 | 1 |
| 542098000800 | LEDPanelRC-SI U19 EM-kit 1h | xx | | 6941497702340 | 1 |
| 542098000900 | LEDPanelRC-SI U19 EM-kit 3h | xx | | 6941497702333 | 1 |
| 542098006900 | LEDPanel-S4-Suspension-Kit | 130x130x30 | 0,20 | 6941497701428 | 1 |

Technische specificaties

| | |
|-----------------------------------|-------------|
| Levensduur (L70B50) | 70.000 u |
| Levensduur (L80B50) | 50.000 u |
| Aan-/Uit-cycli | 100.000 |
| Kleurconsistentie (SDCM) | 3 |
| Dimbaar | Nee |
| Bundelhoek | 85 ° |
| Afwerking | Wit RAL9003 |
| CRI | ≥ 80 |
| UGR | 19 |
| IP-klasse | IP20 |
| IK-klasse | IK02 |
| Beschermingsklasse | II |
| Risicogroep | RG0 |
| Inclusief driver (Ja/Nee) | Ja |
| Gloeidraadtest | 650 °C |
| Uitvalkans driver (bij 5.000 uur) | 1 % |
| PF | ≥ 0,90 |

Elektrische aansluiting

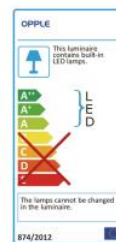
| | |
|--------------------|-----------------------|
| Frequentie | 50/60 Hz |
| Nominale spanning | 220-240 V AC |
| DC ingangsspanning | Ja, zie Appendix 3 |

Materiaal eigenschappen

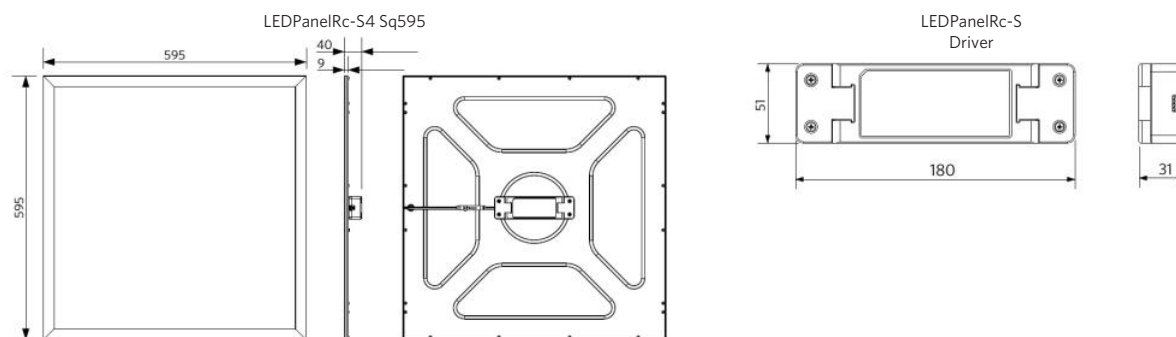
| | |
|---------------------|-------------|
| Materiaal behuizing | Aluminium |
| Materiaal optiek | PMMA |
| Cover materiaal | Polystyreen |

Toepassingscondities

| | |
|---------------------|-------------|
| Bedrijfstemperatuur | -25 ~ 40 °C |
| Gebruikstemperatuur | 25 °C |
| Opslagtemperatuur | -25 ~ 50 °C |

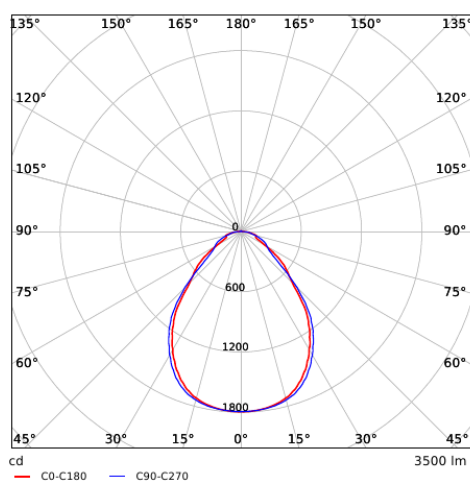


Maatschets (mm)



Fotometrische gegevens

LEDPanelRc-S4 Sq595



Tekening inbouwmaat (mm)

LEDPanelRc-S4 Sq595
580 x 580

