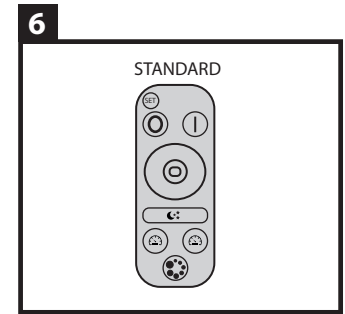
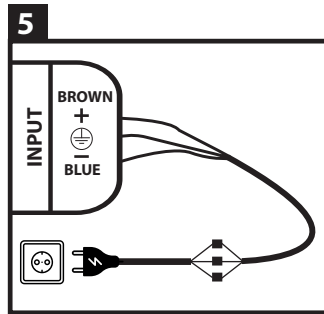
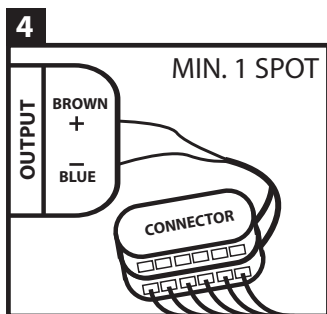
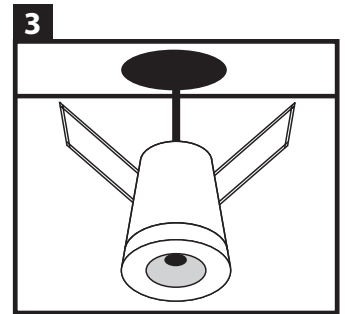
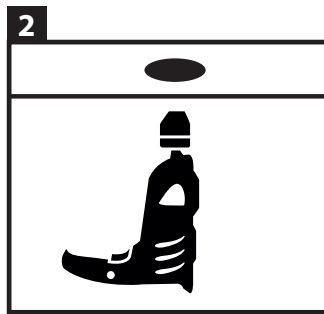
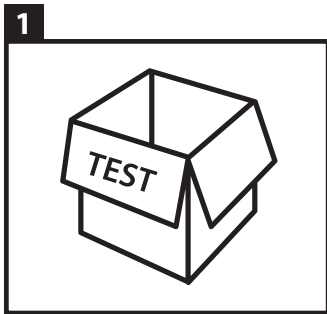


Montage handleiding

Deze handleiding is toepasbaar voor de vaste verandaspot en de kantelbare verandaspot. De set wordt compleet geleverd met het aantal spots (inclusief 5 meter aansluitkabel per spot), de bijbehorende transformator, verdeler en twee afstandsbedieningen.

Lees beslist de gebruiks- en montagehandleiding voordat je de verlichting installeert en in gebruik neemt. Dat is veiliger voor jezelf en je voorkomt schade aan de verlichting/onderdelen.



NL Montagehandleiding

Lees deze montagehandleiding zorgvuldig door voordat u de verlichting installeert en in gebruik neemt. Dit is veilig voor uzelf en u voorkomt schade aan het product. Deze handleiding is van toepassing op de LED inbouwspots. De set wordt compleet geleverd met het door u geselecteerde aantal inbouwspots, inclusief vijf meter kabel per spot, een dimbare LED transformator, een 6-poorts connector en een afstandsbediening.

1. Controleer eerst of alle onderdelen aanwezig zijn en test de set voordat u deze definitief installeert.
2. Boor de gaten met een zaagmaat van 28/33/44 mm afhankelijk van het type spot. Positioneer vervolgens de kabels van de LED inbouwspots op de gewenste plaats.
3. Duw beide veren tegen de inbouwspot aan en breng de inbouwspot op de plaats.
4. Sluit vervolgens de LED inbouwspots aan op de connector, **let op** iedere connector heeft 6 poorten.
5. Schakel de stroomgroep uit, sluit vervolgens de transformator aan op 230V (INPUT). ⊕ = kabel groen/geel, N = kabel blauw en L = kabel bruin. Indien u de verlichting aan wilt sluiten op vaste netstroom, verbind de INPUT van de transformator dan met een aan/uit schakelaar (vaste netstroom).
6. Indien de transformator buitenshuis geïnstalleerd wordt dient deze altijd in een water/vocht bestendige behuizing geplaatst te worden. De inbouwspots zijn uitsluitend te gebruiken als inbouwspots in een overdekte ruimte.
7. De standaard meegeleverde afstandsbediening is reeds ingeleerd op de transformator, plaats de batterijen in de afstandsbediening, de set is nu gereed voor gebruik.

DE Montageanleitung

Lesen Sie bitte diese Montageanleitung sorgfältig bevor Sie die Beleuchtung installieren und in Gebrauch nehmen. So bleiben Sie risikofrei und vermeiden Sie eine Beschädigung an das Produkt. Diese Montageanleitung ist anwendbar auf die LED Einbaustrahler. Der Set wird komplett geliefert mit der bestellte Anzahl Einbaustrahler, inklusive fünf Meter kabel pro Strahler, einem dimmbaren LED Transformator, ein verteiler und eine Funkfernbedienung.

1. Prüfen Sie zuerst, ob alle Unterteile vorhanden sind und testen Sie den Set bevor Sie den endgültig installieren.
2. Bohren Sie die Löcher an der gewünschten Stelle mit einem Bohrlochmaß von 28/33/44 mm je nach Strahler Typ. Positionieren Sie die Kabel an der gewünschten Stelle.
3. Drücken Sie beide Federn nacheinander gegen den Einbaustrahler und platzieren Sie die Einbaustrahler in das Loch.
4. Verbinden Sie jetzt die LED-Einbaustrahler mit dem Konnektor, **beachten Sie**, dass jeder Verteiler 6 Anschlüsse hat.
5. Verbinden Sie den Transformator mit 230V (INPUT). ⊕ = Kabel grün / gelb, N = Kabel blau und L = Kabel braun. Die Gruppe muss vorher ausgeschaltet sein! Verbinden Sie den INPUT des Transformators mit einem Ein- / Ausschalter (fester Netzstrom).
6. Wenn der Transformator im Außenbereich installiert wird, muss er in einem wasser- und feuchtigkeitsbeständigen Gehäuse montiert werden. Die Einbaustrahler können nur verwendet werden in einem überdachten Bereich.
7. Die mitgelieferte Fernbedienung ist bereits am Transformator angelehrt, die Batterien in die Fernbedienung einlegen, das Gerät ist jetzt einsatzbereit.

EN Installation manual

Please read this manual carefully before installing and using the downlights. Do this for your own safety and to prevent damage of the product. This manual is applicable to the LED recessed downlights. The kit is delivered ready for use with the amount of downlights you selected, including, five meters cables, dimmable LED driver, connector and a remote control.

1. First, check whether all the parts are in the box and test the kit before installing it permanently.
2. Drill the holes with a saw size of 28/33/44 mm to the desired position. Position the cables of the LED recessed spotlights at the desired location.
3. Place the LED recessed spots in the drill hole so that the two springs touch the material. Push both springs in succession against the downlight and put the downlight in place.
4. Connect the LED recessed spots to the connector, **note** that each connector has 6 ports.
5. Switch the power group off, then connect the transformer to 230V (INPUT). ⊕ = cable green / yellow, N = cable blue and L = cable brown. Connect the INPUT of the transformer with an on / off switch (fixed mains current).
6. If the transformer is installed outdoors, it must be placed in a water / moisture resistant housing. The recessed spots can only be used as recessed spots in a covered area.
7. The remote control supplied as standard has already been paired with the transformer, insert the batteries into the remote control, the set is now ready for use.

