



LED Slim Panel Performer UGR19

- Verbeterde efficiëntie tot 115 lm/W
- Beschikbaar als draadloze Smart Lighting-oplossing (BLE)
- IP54 versie beschikbaar
- Opbouw- en pendelmontage mogelijk door middel van accessoires
- Tot 60% lager energieverbruik dan TL-verlichting
- Opbouwmodule verkrijgbaar (65 mm hoog)



Specificaties

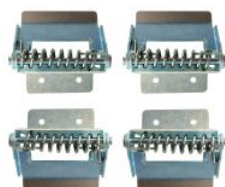
Artikelcode	Artikelomschrijving	Equivalent (W)	Vermogen (W)	Lumen	Efficiëntie (lm/W)	CCT (K)	Gewicht (kg/st)
542004013400	LEDPanelRc-S4 Sq595-30W-DALI-3000-WH-U19	TL 4x18W	30	3300	110	3000	3,81

Verkrijgbaar op aanvraag met 3- of 5- of 3+2 polige Wieland GST18i connector.

Accessoires



140055484
LEDPanelRc-SI Sq600-Surface-Module-WH-CT



140057770
LEDPanelRc-SI-Mounting-Springs-595



542098006900
LEDPanel-S4-Suspension-Kit



542098000800
LEDPanelRC-SI U19 EM-kit 1h

542098000900
LEDPanelRC-SI U19 EM-kit 3h

Artikel- en verpakkingsinformatie

Artikel		Doosverpakking			
Artikelcode	Artikelomschrijving	Afmetingen (mm) (LxBxH)	Brutogewicht (kg)	EAN	st/doos
140055484	LEDPanelRc-SI Sq600-Surface-Module-WH-CT	690x690x118	3,53	6956321879808	1
140057770	LEDPanelRc-SI-Mounting-Springs-595	80x80x53	0,50	6956321888121	1
542004013400	LEDPanelRc-S4 Sq595-30W-DALI-3000-WH-U19	661x46x695	4,84	6941497700568	1
542098000800	LEDPanelRC-SI U19 EM-kit 1h	xx		6941497702340	1
542098000900	LEDPanelRC-SI U19 EM-kit 3h	xx		6941497702333	1
542098006900	LEDPanel-S4-Suspension-Kit	130x130x30	0,20	6941497701428	1

Technische specificaties

Levensduur (L70B50)	70.000 u
Levensduur (L80B50)	50.000 u
Aan-/Uit-cycli	100.000
Kleurconsistentie (SDCM)	3
Dimbaar	Ja (DALI/BLE/1-10V)
Bundelhoek	85 °
Afwerking	Wit RAL9003
CRI	≥ 80
UGR	19
IP-klasse	IP20
IK-klasse	IK02
Beschermingsklasse	II
Risicogroep	RGO
Inclusief driver (Ja/Nee)	Ja
Gloeidraadtest	650 °C
Uitvalkans driver (bij 5.000 uur)	1 %
PF	≥ 0,90

Elektrische aansluiting

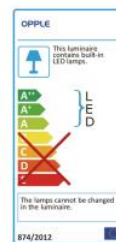
Frequentie	50/60 Hz
Nominale spanning	220-240 V AC
DC ingangsspanning	Ja, zie Appendix 3

Materiaal eigenschappen

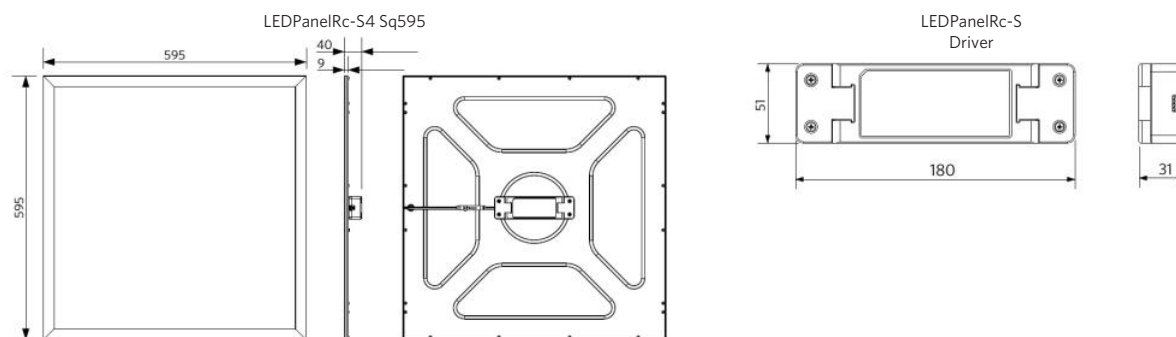
Materiaal behuizing	Aluminium
Materiaal optiek	PMMA
Cover materiaal	Polystyreen

Toepassingscondities

Bedrijfstemperatuur	-25 ~ 40 °C
Gebruikstemperatuur	25 °C
Opslagtemperatuur	-25 ~ 50 °C

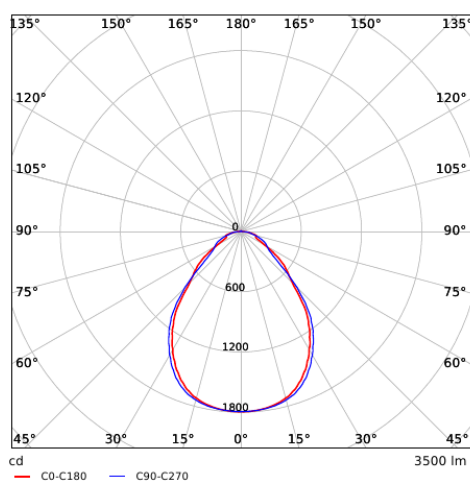


Maatschets (mm)



Fotometrische gegevens

LEDPanelRc-S4 Sq595



Tekening inbouwmaat (mm)

LEDPanelRc-S4 Sq595
580 x 580

