



SOLATUBE®

DE ORIGINELE DAGLICHTBUIS



Installatie-instructie

Solatube Ø 53 cm
verlengbuis recht 61 cm

Geniet van daglicht

Inhoudsopgave

1. Productoverzicht	3
1.1 Onderdelen	3
2. Installatie stappen	4
2.1 Stap 1 – Verlengbuis in elkaar zetten	4
2.2 Stap 2 – Monteren verlengbuizen	5
2.2.2 Stap 2.2 – Monteren meerdere verlengbuizen	6

Versie

30-09-2020

Veiligheid

- Neem altijd de veiligheidsvoorschriften van de gebruikte materialen en gereedschappen in acht. Draag altijd handschoenen.
- Laat werkzaamheden aan de dakconstructie en dakbedekking altijd uitvoeren door een erkend dakdekker.
- Laat elektrische aansluitingen altijd uitvoeren door een erkend installateur.
- Installatie is op eigen risico.

Garantie

U heeft 3 jaar fabrieksgarantie op eventuele fabrieksfouten aan de verlengbuis. Bewaar voor de garantie het originele aankoopbewijs. Kosten van hermontage of het vervangen van onderdelen blijven voor rekening van de afnemer. De leveringsvoorwaarden sturen wij u op aanvraag toe.

Disclaimer

Techcomlight B.V. wijst uitdrukkelijk iedere aansprakelijkheid van de hand voor enige onverhoopte extra kostenpost, ontstaan als gevolg van bouwvocht dat tijdens de installatie in het Solatube[®] systeem is ingesloten, alsmede incorrecte installatie en iedere andere externe invloed. Techcomlight kan ook nooit aansprakelijk worden gesteld voor schade aan constructies als gevolg van werkzaamheden met betrekking tot het maken van sparingen en de installatie van Solatube[®] systemen.

Techcomlight aanvaardt geen enkele verantwoordelijkheid of verplichting voor het falen van een architect, aannemer, installateur of gebouweigenaar om te voldoen aan alle toepasselijke wetten, verordeningen, bouwvoorschriften, energiecodes, brand- en veiligheidscodes en vereisten, en adequate veiligheidsmaatregelen.

Wijzigingen installatie-instructie voorbehouden. Aan deze uitgave kunnen geen rechten worden ontleend.

1. Productoverzicht



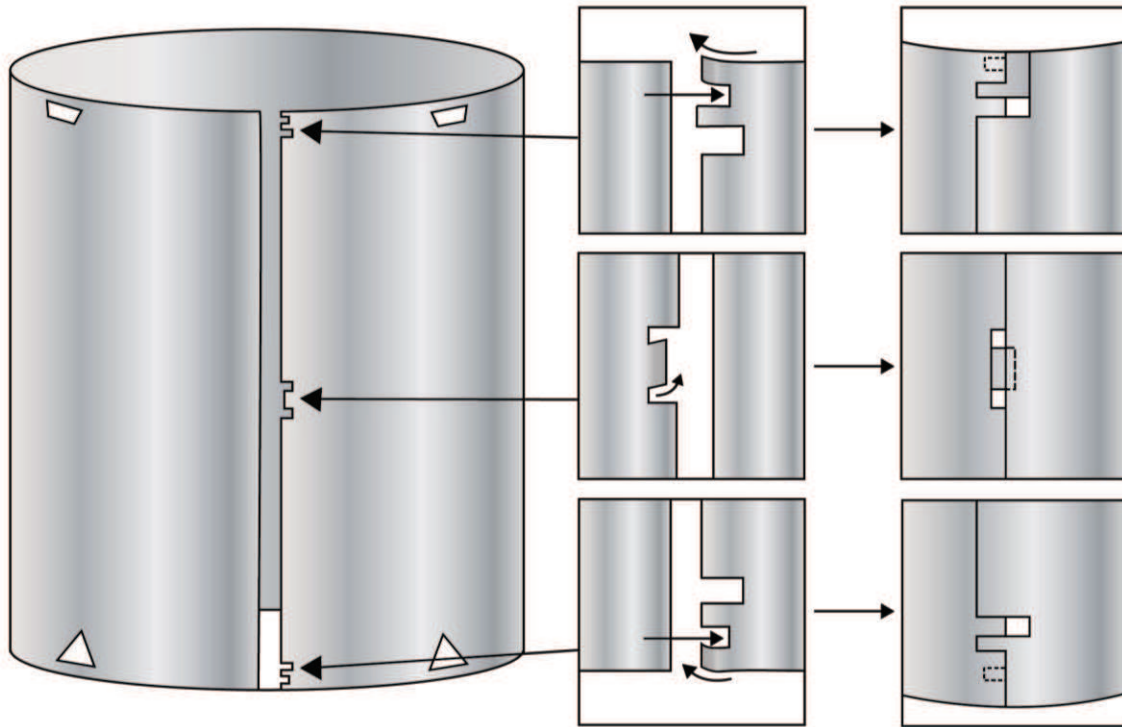
1.1 Onderdelen

1. Verlengbuis 61 cm
2. Aluminium tape rol

2. Installatie stappen

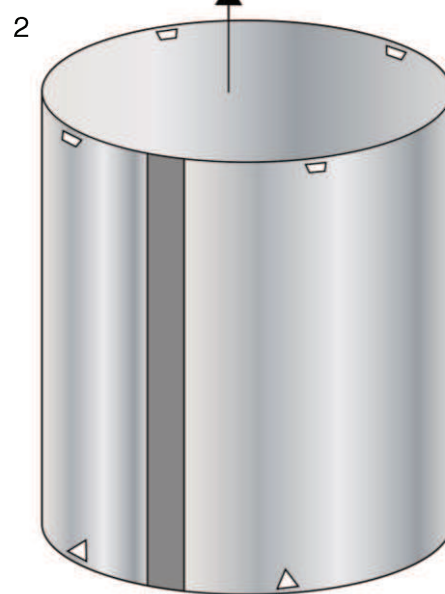
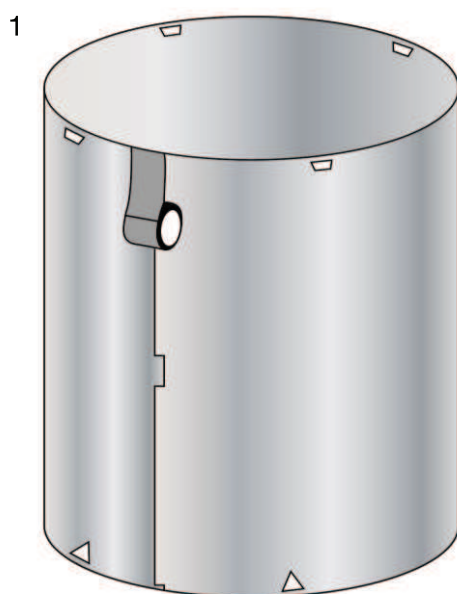
2.1 Stap 1 – Verlengbuis in elkaar zetten

Buig de korte nokjes van de boven- en onderkant iets naar binnen toe. Klem de plaat in de ondiepe inkeping en plak de verbinding met een klein stukje aluminium tape vast. Buig de middelste nokjes iets naar binnen toe. Klem de plaat in de beide inkepingen en plak de verbinding met een klein stukje aluminium tape vast.



Plak de gehele naad met aluminium tape dicht aan de buitenzijde.

Verwijder de beschermfolie uit de verlengbuis.



2.2 Stap 2 – Monteren verlengbuizen

De Solatube verlengbuizen moeten gemonteerd worden in de vorm van een trechter: de bovenkant is groter dan de onderkant, waarbij de bovenkant van de verlengbuis **over** de buis erboven moet en de onderkant **in** de buis eronder.

Belangrijk: De bovenste verlengbuis gaat altijd met de onderkant **in** de verlengbuis eronder, waarbij de aluminium tape de buizen afsluit.

Tip: Bij lichte plafondsysteem en meerdere verlengstukken is het raadzaam om een versteviging op het plafond en/of een ophanging te maken aan de constructie, afhankelijk van de situatie.

2.2.1 Stap 2.1 – Monteren één verlengbuis

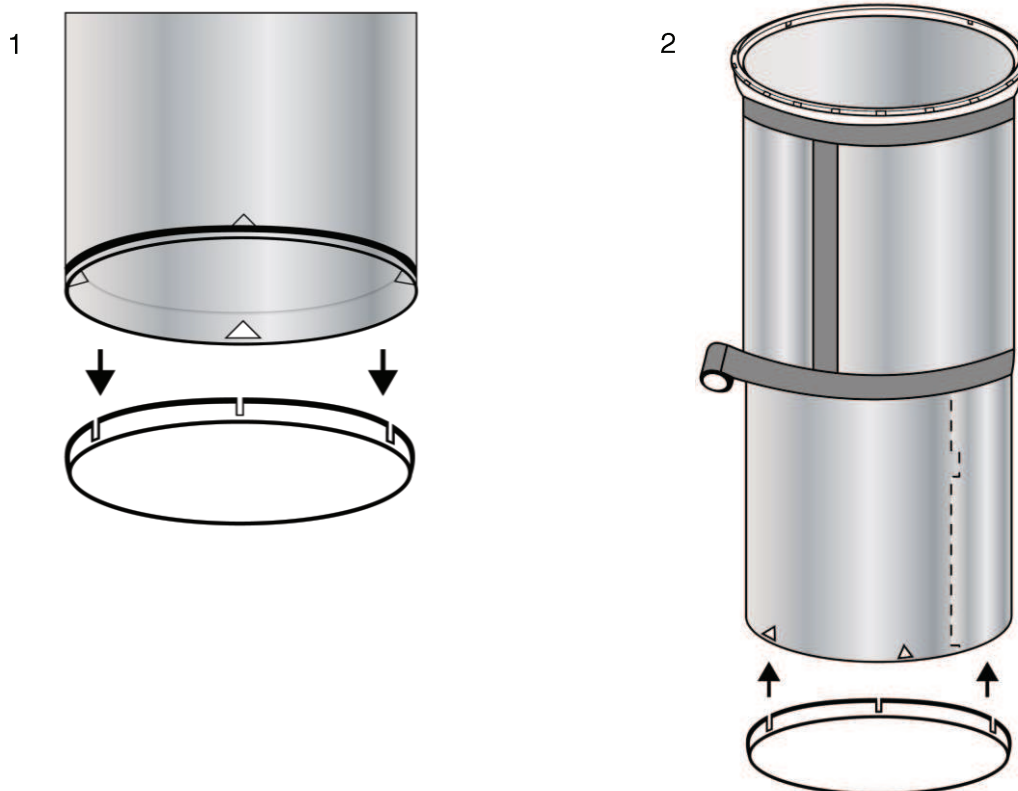
Mocht u een al bestaande set verlengen, haal dan de Solatube via de dakopstand eruit. Haal de plafondplaat van bestaande set en bevestig deze aan de nieuwe verlengbuis die onderaan geplaatst wordt

Schuif de verlengbuis van de standaardset in de verlengbuis 61 cm. Laat de verlengstukken elkaar minstens 2,5 cm overlappen.

Zet de verticale naden om en om tegenover elkaar voor de stevigheid.

Plak de naden rondom af met de aluminium tape rol, zodat de buizen aan elkaar bevestigd zijn. Gebruik eventueel twee schroeven om de buizen aan elkaar vast te zetten.

Tip: Het is mogelijk om de verlengbuis in te korten. Gebruik hiervoor een stevige schaar.



Bevestig de plafondplaat aan de onderste verlengbuis. Schuif vervolgens de buis van boven door de dakopstand.

2.2.2 Stap 2.2 – Monteren meerdere verlengbuizen

Mocht u een al bestaande set verlengen, haal dan de Solatube via de dakopstand eruit. Haal de plafondplaat van bestaande set en bevestig deze aan de nieuwe verlengbuis die onderaan geplaatst wordt.

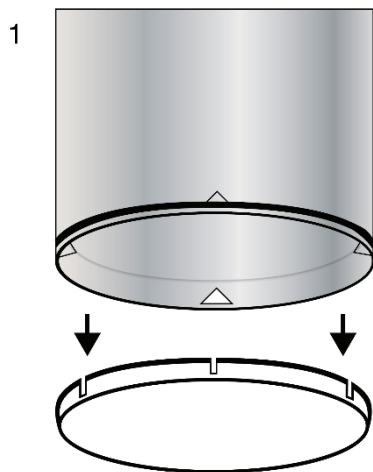
Schuif de verlengbuizen elkaar door middel van de trechtervorm. Laat de verlengstukken elkaar minstens 2,5 cm overlappen.

Zet de verticale naden om en om tegenover elkaar voor de stevigheid.

Plak de naden rondom af met de aluminium tape rol, zodat de buizen aan elkaar bevestigd zijn. Gebruik eventueel twee schroeven om de buizen aan elkaar vast te zetten.

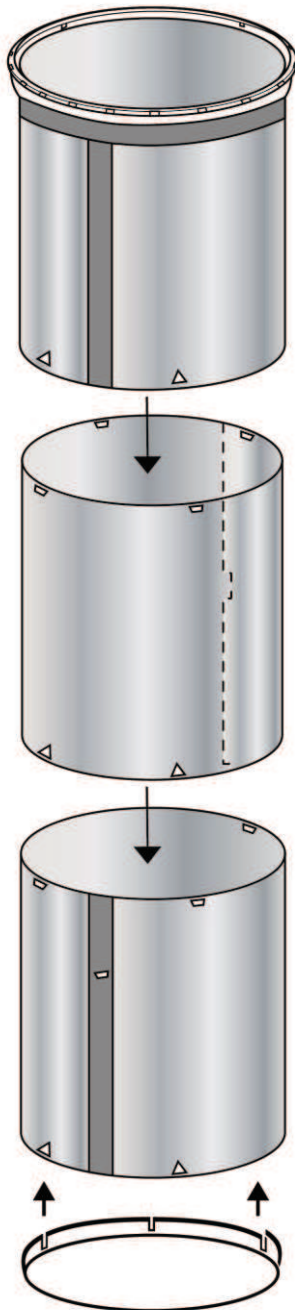
Belangrijk: De bovenste verlengbuis gaat altijd met de onderkant **in** de verlengbuis eronder, waarbij de aluminium tape de buizen afsluit.

Tip: Het is mogelijk om de verlengbuizen in te korten. Gebruik hiervoor een stevige schaar.



Bevestig de plafondplaat aan de onderste verlengbuis. Schuif vervolgens de buis van boven door de dakopstand.

2



Hiermee is de installatie van uw verlengbuis of verlengbuizen voltooid.