



NL

Skylux® iWindow2™ / iWindow3™

Montagehandleiding


SKYLUX
Hello daylight!

Veiligheid

Neem de nodige en vereiste veiligheidsmaatregelen in acht, zoals bij plaatsing langs de buitenzijde via het dak is het gebruik van valbescherming verplicht (lifeline), veiligheidsbril, handschoenen, helm, enz.

Verboden op het glas te treden.



Vallen van hoogte

- Bij gebruik van ladders voor het betreden van het dak:
 - Ladder in goede staat?
 - Correct opgesteld onder 75°?
 - Vastgelegd onderaan en bovenaan tegen verschuiven?
 - Geen zwaar/groot materiaal meenemen op de ladder! (3 contactpunten-regel.) Indien mogelijk met kraanlift naar boven brengen.
- Geen materiaal optrekken aan de dakrand of vanuit de dakgoot. Gebruik een kraan om het materiaal op het dak te plaatsen.
- Dakzone: de plaats waar de koepel/lichtstraat komt, moet vooraf voorzien worden van collectieve beschermingsmiddelen, zoals bijv. randbeveiliging (leuningsysteem dat in de dakgoot hangt en steunt tegen de buitenmuur van het gebouw met aangepaste A B C categorie volgens dakhelling) of een steiger, zodat men bij een mogelijke val van het dak onmiddellijk opgevangen wordt en niet op de grond terecht komt. Bij het ontbreken hiervan, dient men steeds aangelijnd te werken met een gekeurd harnas, vanglijn (aangepast aan de valhoogte) en verankerd aan een stevig hiervoor bestemd ankerpunt.
- Zorg dat het dak stabiel is en er zich geen gevaarlijke openingen en/of onvoldoende sterke zones (vb. golfplaten, ...) in het dak bevinden. Indien aanwezig, neem gepaste maatregelen: verstevigen, conforme vangnetten onder de gevaarlijke zones, ...
- Alvorens het gat van de koepel/lichtstraat te maken: zorg dat er veiligheidsnetten aanwezig zijn daar waar de opening gemaakt wordt, conform de geldende wetgeving en stevig en voldoende vastgemaakt aan de dakstructuur.
- Bij gebruik van een hoogwerker/schaarlift: harnas altijd dragen (verplicht) en aangelijnd! Het verlaten van de kooi is verboden.
- Loop nooit achterwaarts op een dak, maar altijd voorwaarts.
- Zorg dat de werkzone voldoende verlicht is.



Laaghangende obstakels en vallende lasten



- Verboden onder of in een omstreking van 1 m van een hangende last te komen.
- Gevarezone afbakenen onder de plaats waar de koepel/lichtstraat gemonteerd wordt, zowel in het gebouw als aan de buitenzijde, ter hoogte van de buitenmuren (voor het geval er materiaal vanop het dak naar beneden zou vallen). Doel is dat een eventuele vallende last niet op personen terecht kan komen. Het is niet toegelaten tijdens de werkzaamheden deze afgebakende gevarezone te betreden.

Gegrepen worden



- Alle gebruikte arbeidsmiddelen hebben een geldig CE-label, zijn goed onderhouden en voorzien van alle noodzakelijke veiligheidsvoorzieningen. Deze mogen nooit weggenomen worden.
- De personen die de arbeidsmiddelen bedienen zijn hiervoor opgeleid. Afschermkappen zijn steeds voorzien op alle arbeidsmiddelen. Deze zijn in goede staat en correct ingesteld.

Struikelen/vallen



- Orde en netheid zijn het begin van veiligheid. Ruim onmiddellijk alles op, laat niets rondslingeren.
- Afval dient gesorteerd te worden.
- Bijzondere aandacht vereist voor elektrische kabels (struikelgevaar). Loop nooit achterwaarts!
- Zorg dat de werkzone goed verlicht is.



Scherpe onderdelen

- Opgelet voor knellen van vingers en snijwonden bij het manipuleren van de onderdelen van de koepel/lichtstraat.
- Kijk altijd waar je je handen plaatst tijdens het monteren van de onderdelen.
- Het dragen van snijbestendige handschoenen is verplicht.



Ergonomie

- Tillen van lasten: ga steeds op de correcte manier te werk: door de knieën gaan; voeten verplaatsen i.p.v. ruggedaart te torsen; last zo dicht mogelijk bij het lichaam houden.
- Stukken boven de 25 kg steeds met minstens 2 personen tillen.



Persoonlijke beschermingsmiddelen



- Werkkledij, veiligheidsschoenen en helm zijn altijd voor iedereen verplicht.



- Het gebruik van een gekeurd harnas en vanglijn is verplicht bij ontbreken van collectieve randbeveiliging of netten onder de dakopening, alsook bij het gebruik van een hoogwerker/schaarlift.



- Draag steeds handschoenen bij het manipuleren van de onderdelen.



- Bij gebruik van afkortzagen/slijpmachines is het dragen van een veiligheidsbril en gehoorbescherming verplicht.

Voer steeds uw Last Minute Risico Analyse uit!

Bij twijfel: STOP! Neem geen onnodige risico's. Raadpleeg jouw leidinggevende.

Inhoudstafel

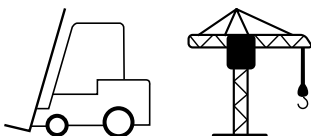
VEILIGHEID	p. 2
ONDERHOUDSTIPS	p. 4
ALGEMEEN	p. 4
HELLING VAN DE KOEPELOPSTAND	p. 5
MONTAGE VAN DE PVC OPSTAND	p. 5
MONTAGE VAN HET RAAM	p. 6
OP SKYLUX PVC OPSTAND	p. 6
AFWERKING MET DAKBEDEKKING	p. 7

Onderhoudstips

- Een regelmatige reinigingsbeurt van de glaskoepels blijft wel nodig.
- Jaarlijks de bevestigingen en de siliconevoegen controleren.
- Teervlekken enkel met terpentijn verwijderen en grondig met water afspoelen.
- Reinigen met water en niet agressieve zeep (geen schuurmiddel), steeds overvloedig afspoelen.
- Pvc-opstand reinigen met pvc-reiniger.

Algemeen

Vooraleer montage of onderhoud van de Skylux iWindow2™ of Skylux iWindow3™ aan te vatten, dient u alle nodige veiligheidsmaatregelen in acht te nemen. De Skylux iWindow2™ of Skylux iWindow3™ dient door een professioneel vakman geplaatst te worden. Performantieverklaring via www.skylux.be.



Opgelet!

Naargelang de afmetingen en bijhorend gewicht van de glaskoepel, wordt er aangeraden om **geschikte hef- en/of hijswerktuigen** te gebruiken, zowel bij het transport als bij de plaatsing.

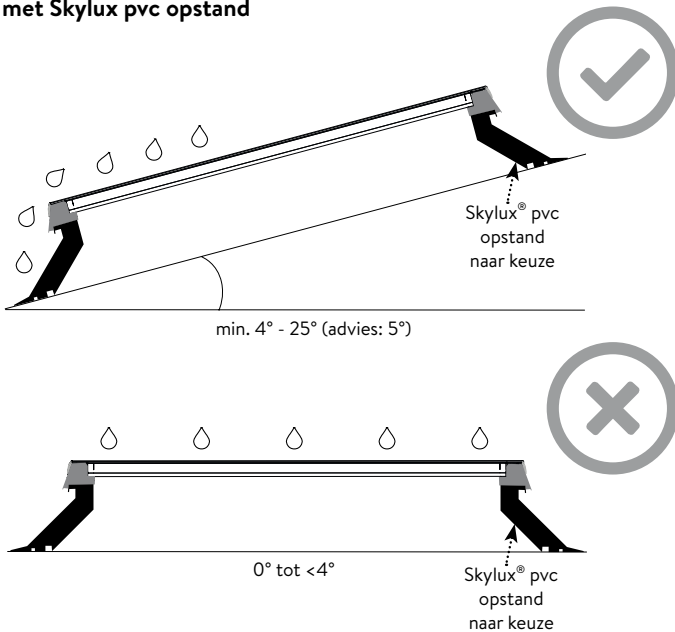
Grote afmetingen staan horizontaal verpakt op een houten pallet. Plaats de glaskoepel **steeds met de palletverpakking tot op het dak**.

Dit is belangrijk voor zowel de algemene veiligheid als het helpen voorkomen van beschadiging aan het product.

Helling van de koepelopstand

Skylux iWindow2™ of Skylux iWindow3™ wordt geplaatst met een hellingshoek van **min. 4°** tot 25°. Om vervuiling van de buitenkant van het glas en waterstagnatie te voorkomen, wordt een helling van 5° geadviseerd. Door de dakhelling of de plaatsing van de opstand moet er gezorgd worden dat deze waarden gerespecteerd zijn.

met Skylux pvc opstand



Montage van de pvc opstand

Gebruik steeds een door Skylux voorgestelde pvc-opstand, naargelang de dakbedekking.

Andere opstanden worden afgeraden, aangezien hierdoor de garantie vervalt.

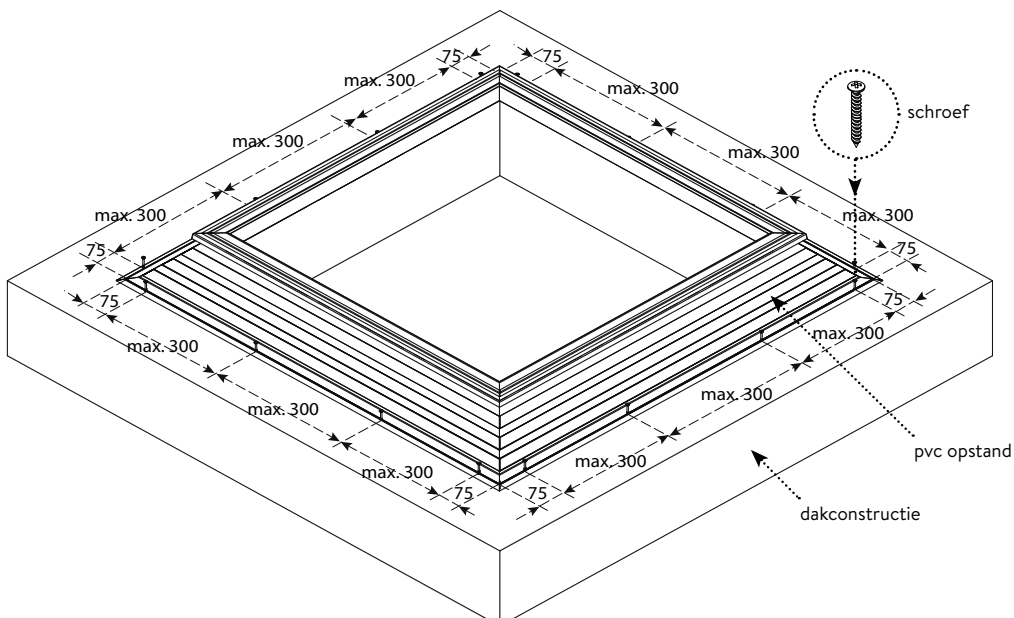
Voor dagmaat afmetingen 1000 x 3000 mm plaatst u het voormonteerde geheel van opstand met geclipste glaskoepel op de raveelconstructie.

Pvc opstand

Opstand: type 16/20 EP, type 20/00 EP(-S), type 30/20 en type 35/30.

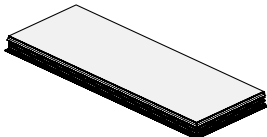
Om de ideale luchtdichtheid te bekomen, raden we aan om ook de opstand op de raveelconstructie luchtdicht af te kitten.

Schroef de opstand vast aan de vaste dakconstructie doorheen het indicatielijntje van de flens (houtschroef 5,2 x 60 mm of staaldakschroef 4,8 x 60 mm). Start op 7,5 cm van de uiteinden met as-afstand van maximaal 30 cm.



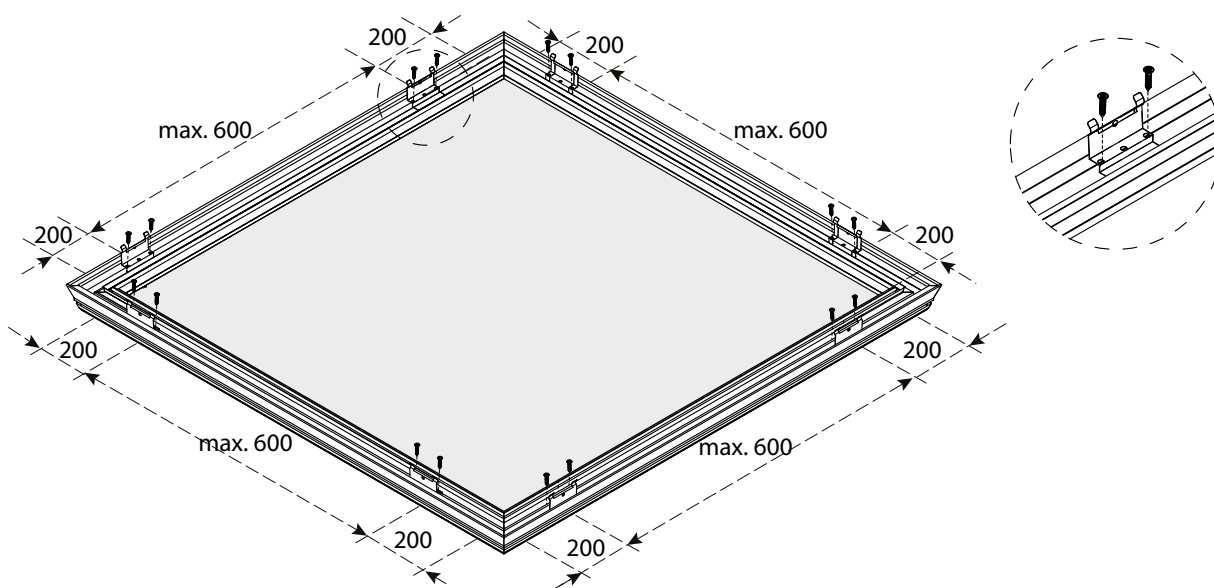
Montage van het raam

Voor dagmaat afmetingen 1000 x 3000 mm is de glaskoepel reeds voormonteerd met clips op de opstand. De montage van het raam afzonderlijk moet dus niet meer gebeuren. Ga verder voor "afwerking met dakbedekking".



Op Skylux pvc opstand:

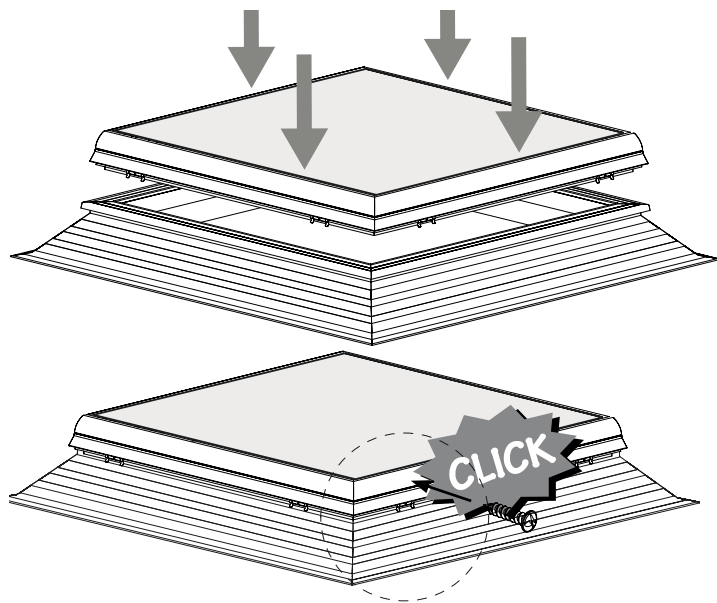
Open de verpakking en laat het raam liggen met de onderkant naar boven. Bevestig de clips aan de onderkant van het raam met de meegeleverde RVS schroeven. Start op 20 cm van de uiteinden met asafstand van maximaal 60 cm. Dit voor de montage op de pvc opstanden 16/20 EP, 20/00 EP(-S), 30/20 of 35/30.



Clipsen glaskoepel:

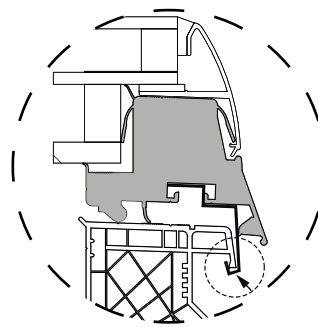
Draai het geheel om en positioneer het boven de opstand!

Zorg dat de clips, met het geheel van raam en glas, niet rechtstreeks op de dakbedekking of op de ondergrond geplaatst worden. (Dit om mogelijke beschadiging aan de dakbedekking of de clips te voorkomen.) Presenteer het raam op de opstand en verdeel de speling gelijk over de 4 zijden van de opstand. Met een eenvoudige druk zal het raam over de opstand clipsen.



Tekeningen van Skylux iWindow3, analogie voor Skylux iWindow2.

Controleer of alle clipsen achter de lip van de opstand zijn geclipst.



Voor extra borging schroeft u de clips nog vast doorheen de opstand met de meegeleverde schroeven.

Afwerking met dakbedekking

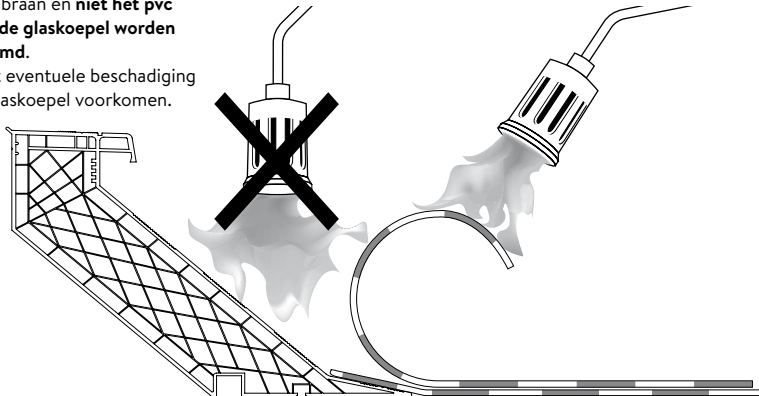
De buitenzijde van de opstand moet droog zijn, alvorens de dakbedekking aan te brengen. Trek de dakbedekking op tot tegen de bovenflens van de basisopstand.

Voor de diverse types dakbedekkingssystemen verwijzen wij naar de voorschriften van de dakbedekkingsfabrikant.

Voor de pvc opstand 20/00 EP kunnen de bijhorende solin en hoekstukken gebruikt worden (zie: Montagehandleiding Solin).

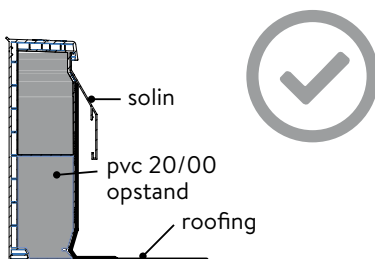
Let erop dat bij de vlamsmethode het membraan en **niet het pvc raam en de glaskoepel worden opgewarmd.**

Zo wordt eventuele beschadiging aan de glaskoepel voorkomen.



Let er op dat bij de vlamsmethode het membraan en niet de opstand wordt opgewarmd.

pvc 20/00 opstand:



OK dakbedekking tot onder solin optrekken

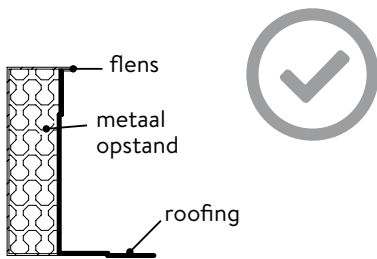
polyester opstand:



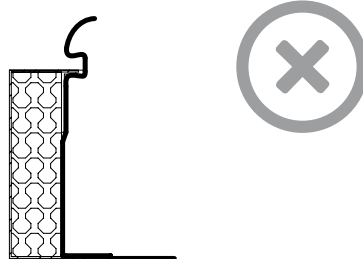
OK dakbedekking tot onder flens optrekken

Foutief dakbedekking tot over flens optrekken

metalen opstand:

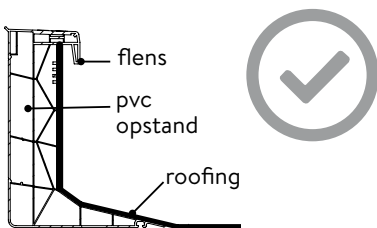


OK dakbedekking tot onder flens optrekken

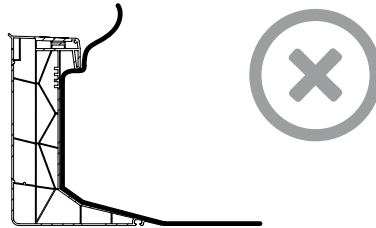


Foutief dakbedekking tot over flens optrekken

pvc opstand:



OK dakbedekking tot onder flens optrekken



Foutief dakbedekking tot over flens optrekken